

Рекомендации по эксплуатации

1. Мебель рекомендуется эксплуатировать в проветриваемом, сухом помещении с температурой воздуха не ниже 10С и относительной влажностью не более 70%.
2. Мебель, транспортируемую в условиях минусовой температуры, при установке в помещении следует немедленно протереть сухой мягкой тканью как снаружи, так и внутри.
3. Мебель должна быть защищена от прямого попадания солнечных лучей, не должна размещаться вблизи отопительных приборов, сырых и холодных стен. Поверхность деталей мебели оберегать от попадания влаги, щелочей, ацетона, спирта и кислот, а также от механических повреждений. На поверхность мебели не следует ставить горячие предметы. При случайном попадании жидкости мебель немедленно протереть мягкой тканью. Удалять пыль с поверхности, облицованной специальными пленками, следует сухой мягкой тканью.
4. Зеркала и стекла рекомендуется чистить любыми средствами, предназначенными для этих целей.
5. В мебели, имеющей крепление болтами, винтами, шурупами, при ослаблении соединений, необходимо периодически подтягивать все крепёжные элементы.

При правильной эксплуатации изделия срок службы составляет 10 лет.

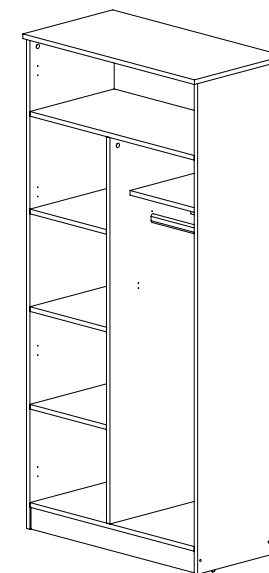
Внимание!

В случае обнаружения производственных дефектов обратитесь к продавцу с гарантийным талоном, заполненным по месту приобретения изделия. Гарантийный талон выписывается отдельным документом и заполняется продавцом на момент продажи изделия.

К сведению покупателя

Предприятие оставляет за собой право вносить изменения в конструктивные элементы мебели на основе внедрения передовых технологий, улучшающих качество выпускаемой продукции.

ИНСТРУКЦИЯ ПО СБОРКЕ И ЭКСПЛУАТАЦИИ

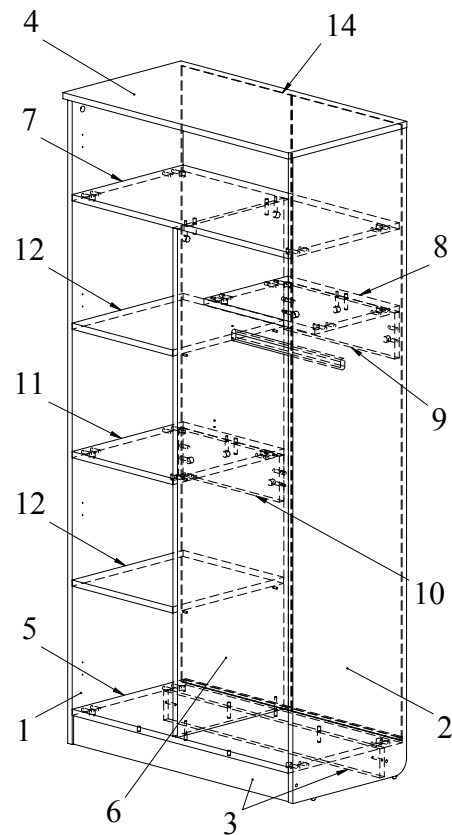


Мебель бытовая "Маугли"

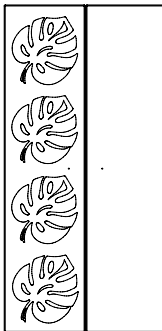
Шкаф комбинированный МДМ-8К
(корпус МДМ-08)

Габаритные размеры в мм,
800x420x1705
(длина; ширина; высота)

ГОСТ 16371-2014



Комплектуется фасадами
МДМ-084



№	Наименование	Ширина	Длина	Кол.
1	Боковина	404	1684	1
2	Боковина	404	1684	1
3	Цоколь	76	768	2
4	Крышка	420	802	1
5	Полка	404	768	1
6	Боковина	394	1326	1
7	Полка	394	768	1
8	Полка	300	394	1
9	Царга	120	394	1
10	Царга	120	358	1
11	Полка	394	358	1
12	Полка	394	357	2
14	ДВП	390	1606	2

Ведомость комплектующих

№	Рис.	Наименование	Кол.
1		Труба овальная	1
2		Крючок мебельный малый	1
3		Шуруп 3,5x16	50
4		Головка минификса	28
5		Шпилька минификса	28
6		Заглушка минификса	28
7		Шкант	32
8		Полкодержатель 5/5	8
9		Конфирмат 7x50	6
10		Заглушка конфирматная	6
11		Винт М4x20	2
12		Гвоздь	8
13		Отбойник силиконовый	2
14		Ключ конфирматный	1
15		Соединитель задней стенки	12
16		Профиль для ДВП	1
17		Петля накладная	8
18		Держатель трубы	2
19		Подпятник (гвоздь)	4
20		Ручка РП-20-ПБ	2

Рекомендованный порядок сборки изделия

1. Вкрутить шпильки минификсов в соответствующие плоскостные отверстия деталей 1, 2, 4, 7, 8, 11 (Рис. 1).
2. Вставить головки минификсов в соответствующие плоскостные отверстия и вбить шканты в соответствующие торцевые отверстия деталей 1, 2, 5, 6, 8, 9, 10, 11 (Рис. 2).
3. На соответствующих местах боковин 2, 6 закрепить держатели трубы шурупами 3,5x16.
4. Вбить подпятники в боковины 1, 2.
5. Скрепить детали 8, 9 и 10, 11, повернув конфирматным ключом головки минификсов по часовой стрелке до упора; полученные сборки прикрепить к боковине 6; прикрепить полку 7.
6. Вбить шканты в детали 3 и прикрепить их ко дну 5; прикрепить к сборке, полученной в пункте 5 (Рис. 3)
7. Установить боковины 1, 2, закрепить, повернув конфирматным ключом головки минификсов по часовой стрелке до упора; задние стенки из ДВП соединить профилем для ДВП и вставить в пазы; конфирматами закрепить крышку 4 (Рис. 4).
8. Установить соединители задней стенки (Рис. 5).
9. Установить заглушки минификсов и конфирматов.
10. Закрепить ручки на дверях винтами 4x20; установить петли накладные на двери (Рис. 6), отрегулировать петли (Рис. 7).
11. Вставить полкодержатели в соответствующие отверстия боковин 1, 6. Установить на них полки 12.
12. Наклеить силиконовые отбойники на торец боковины 2.

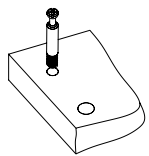


Рис.1

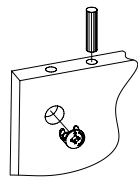


Рис.2

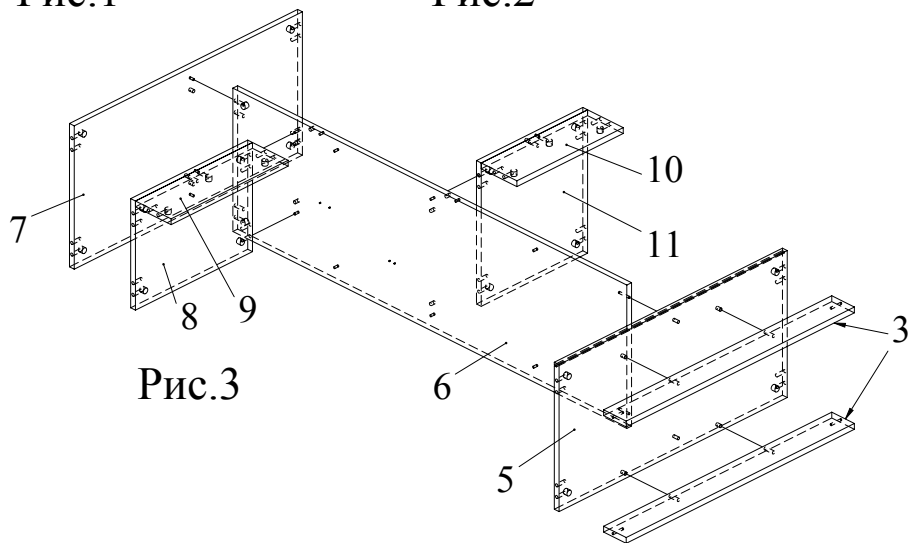


Рис.3

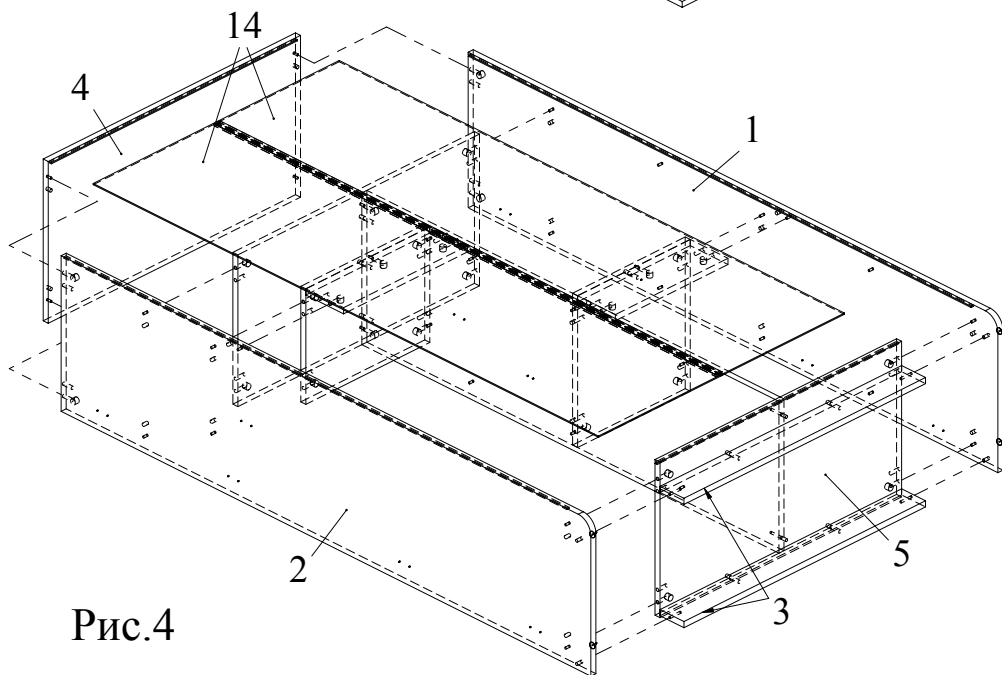
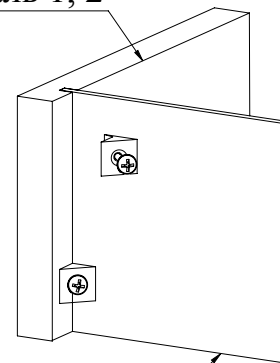


Рис.4

Деталь 1, 2



Деталь 14

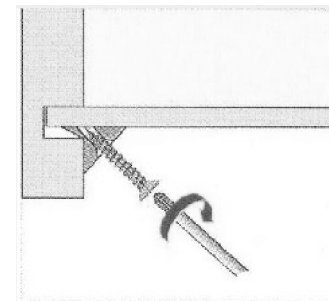


Рис.5

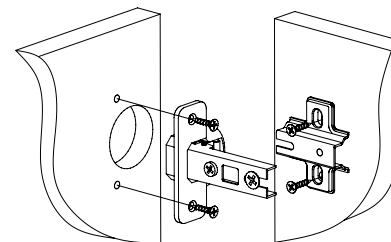
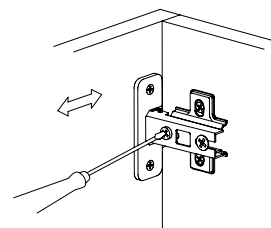
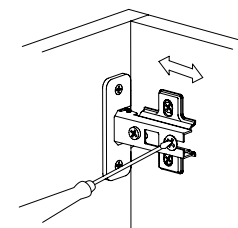


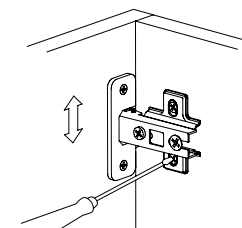
Рис.6



Регулировка вперед-назад. Регулируется крепежным винтом



Регулировка вправо-влево. Регулируется юстировочный винт



Регулировка вверх-вниз. Регулируются установочные винты

Рис.7